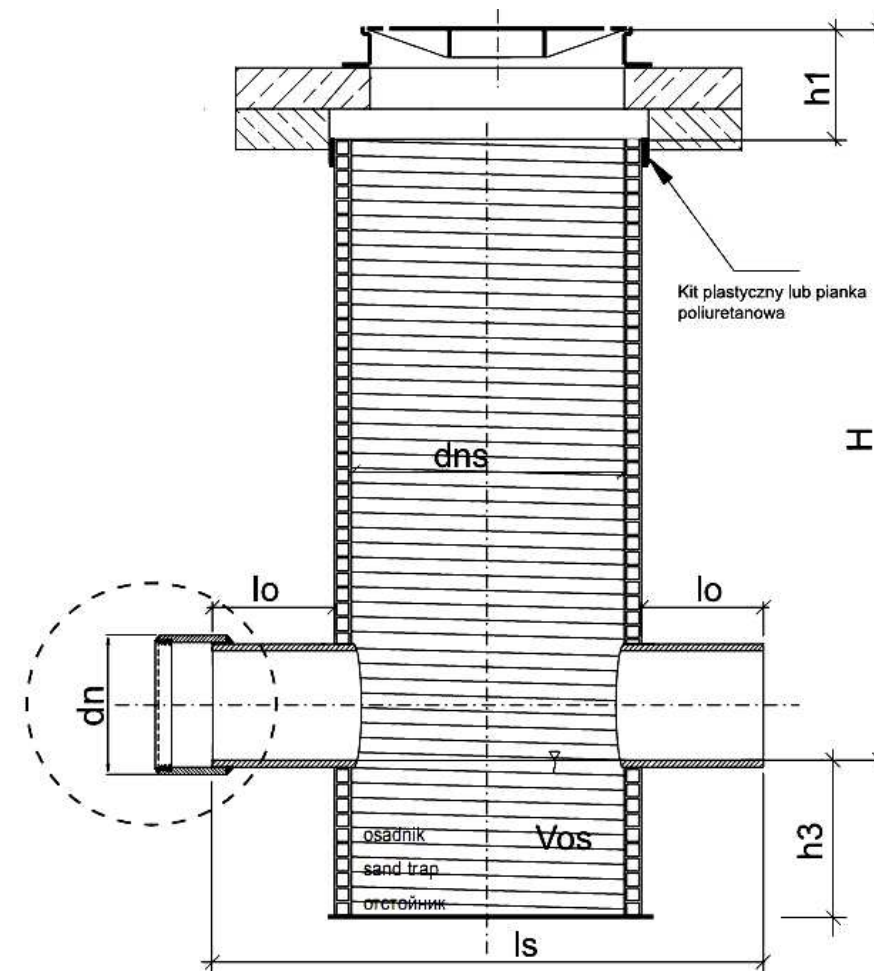
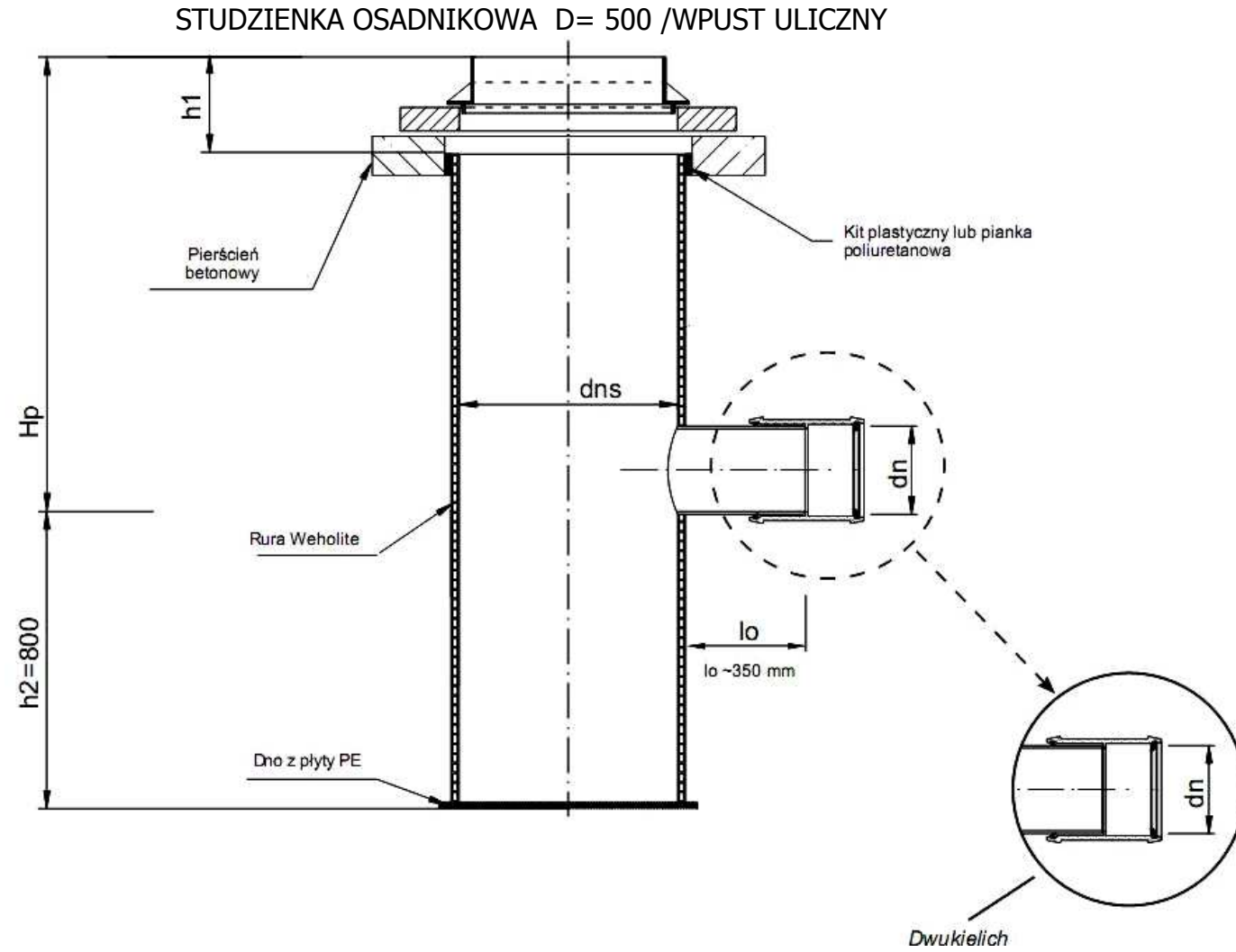
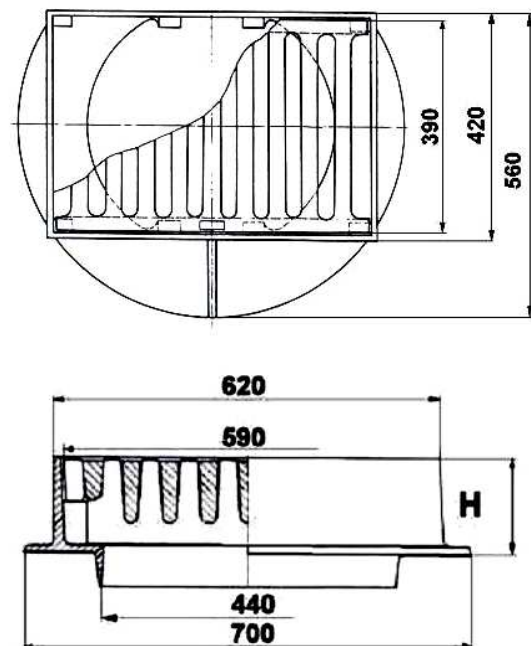


STUDZIENKA OSADNIKOWA NIEWŁAZOWA D= 1000

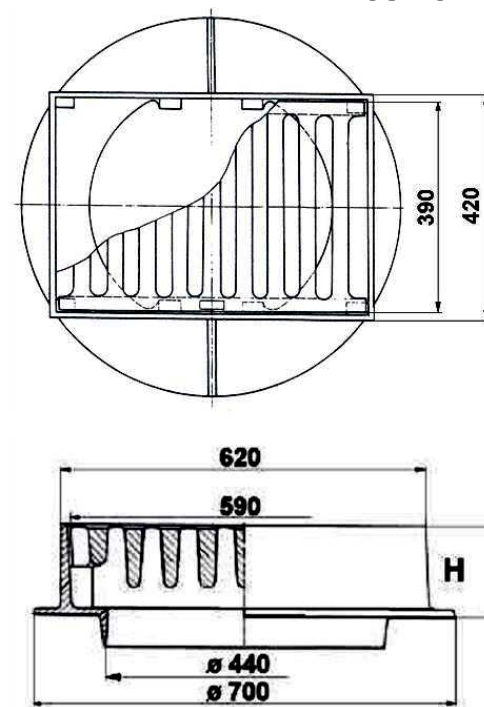
Z WPUSTEM ULICZNYM



WPUST ULICZNY BEZ KOŁNIERZA OD STRONY KRAWĘŻNIKA



WPUST ULICZNY Z KOŁNIERZEM PEŁNYM



SanitProj Teresa Wajszczuk		TERESA WAJSZCZUK MELDEW 263/21 22-554 TRZESZCZANY tel. (084) 65 75 046 tel. kom. 506 024 539 teresa_wajszczuk@o2.pl
Investor:	MIEJSKA SŁUŻBA DRÓGOWA UL. CIESIELCZUKA 2 22-500 HRUBIESZÓW	Branża: SANITARNA
Obiekt:	DRÓGA GMINNA - ULICA OGRODOWA W HRUBIESZOWIE DZ. NR 1528	Data: 12.2016 r.
Tytuł opracowania:	PROJEKT KANALIZACJI DESZCZOWEJ W ULICY OGRODOWEJ Z WŁĄCZENIEM DO KANALU BURZOWEGO W UL. ZEROMSKIEGO	Skala: SCHEMAT
Tytuł rysunku:	WPUST ULICZNY Z OSADNIKIEM	Nr rysunku: NR 5
Stadium:	PROJEKT BUDOWLANY	Podpis:
Projektował:	mgr inż. TERESA WAJSZCZUK upr. UAN-II-8387/08/06	
Sprawdził:	mgr inż. MARIUSZ SMOLA upr. LUB/0083/PBS/16	