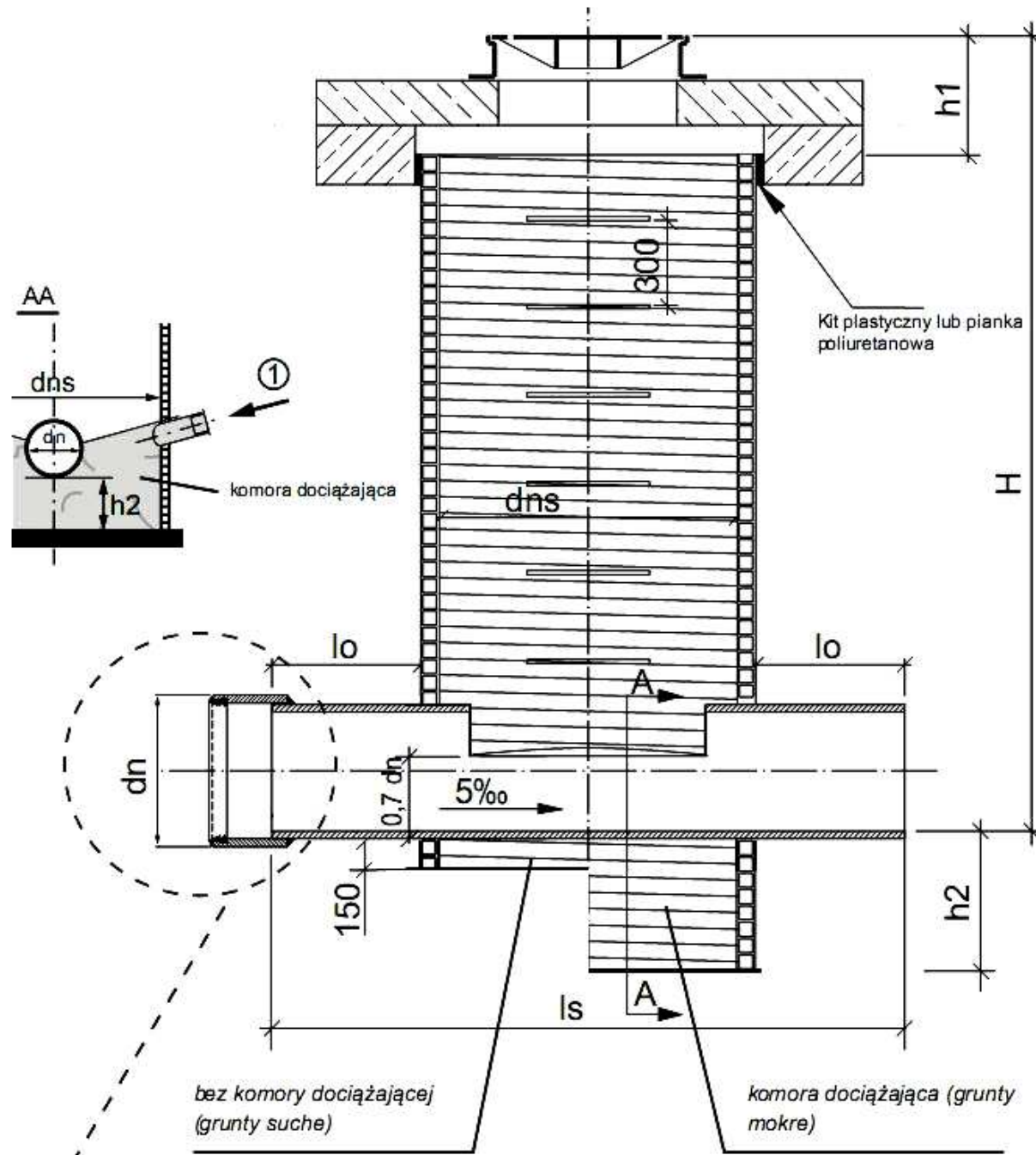
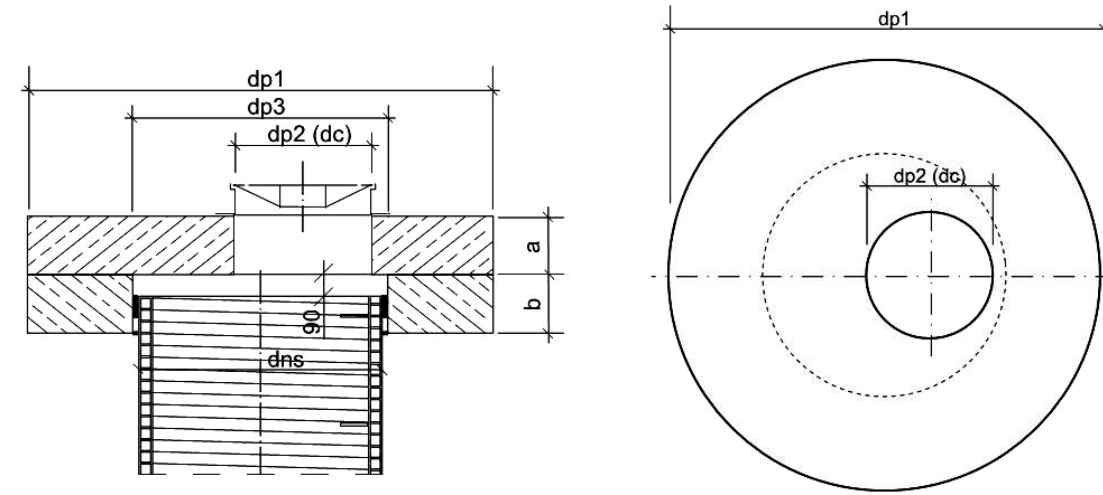


STUDZIENKA KANALIZACYJNA D= 1000 SYSTEMOWA – WŁAZOWA



ZWIĘCZENIE STUDZIENKI KANALIZACYJNEJ SYSTEMOWEJ



<b>SanitProj</b> Teresa Wajszczuk		TERESA WAJSZCZUK MIELECIEW 25321 22-654 TRZESZCZANY tel. (084) 65 75 046 tel. kom. 606 024 639 teresa.wajszczuk@o2.pl
Investor:	MIEJSKA SŁUŻBA DROGOWA UL. CIESIELCZUKA 2 22-500 HRUBIESZÓW	Branża: <b>SANITARNA</b>
Objekt:	DROGA GMINNA - ULICA OGRODOWA W HRUBIESZOWIE DZ. NR 1528	Data: 12.2016 r.
Tytuł opracowania:	PROJEKT KANALIZACJI DESZCZOWEJ W ULICY OGRODOWEJ Z WŁĄCZENIEM DO KANALU BURZOWEGO W UL. ZEROMSKIEGO	Skala: <b>SCHEMAT</b>
Tytuł rysunku:	<b>STUDZIENKA SYSTEMOWA</b>	Nr rysunku: <b>NR 6</b>
Stadium:	<b>PROJEKT BUDOWLANY</b>	Podpis:
Projektował:	mgr inż. TERESA WAJSZCZUK UPR. LAN-II-8387/88/86	
Sprawił:	mgr inż. MARIUSZ SMOLA UPR. LUB/0063/PBS/16	